

CARACTERÍSTICAS

- Totalmente Inoxidable
- Ajuste cero en esfera
- Aplicación de baja presión (< 0,6 mbar)
- Soldadura TGI

APLICACIÓN

- Para fluidos gaseosos
- Ambientes corrosivos
- Aplicaciones Oil and Gas
- Químicas y Petroquímicas
- Industrias alimentarias
- Centrales Nucleares


CARACTERÍSTICAS ESTÁNDAR

Precisión	CL 1.6
Temperatura ambiente	-40...+65°C
Temperatura de proceso	150°C max
Limite de presión	Presión estática hasta valor de fondo escala Presión dinámica hasta el 90% del fondo de escala
Soldaduras	TIG soldadura al arco de argón

CONSTRUCCIÓN

Caja y Aro	En Aisi 304, a bayoneta
Capsula	AISI 316
Mecanismo de movimiento	AISI 304
Esfera	En aluminio con fondo blanco, numeración y graduación en negro
Aguja Indicadora	En aluminio, pintado en negro
Juntas y tapón de llenado	Neopreno
Visor	Cristal de Seguridad

ESPECIFICACION ESTANDAR

Diametro de Esfera	DN 63/DN 100/ DN 150
Escalas	-600...25...600bar 6...16 mbar (Solo DN 150)
Montaje	Radial o posterior
Conexión a proceso	1/4" ... 1/2" GAS / NPT (M)
Grado de proteccion	IP 65 / IP 67
Ejecucion	Seco

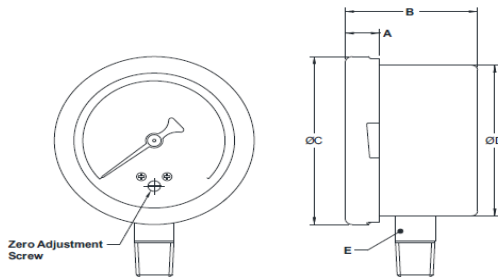
EFFECTO DE TEMPERATURA

En caso de desviaciones de la temperatura en el elemento sensible (+20°C) max, error $\pm 0,4\%/10$ k del valor del fondo de escala

NORMAS DE REFERENCIA
EN 837-3

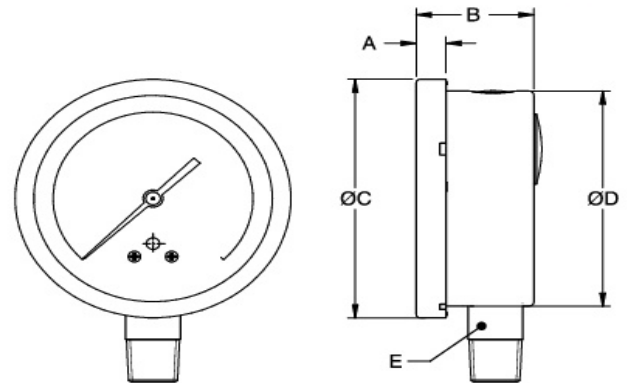
PLANO DIMENSIONES

TIPO B0



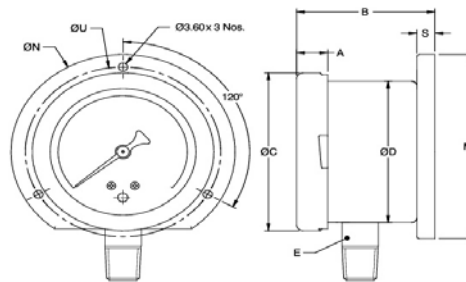
DN	A	B	C	D	E	PESO
63	12	43	70	63	14	0,230

TIPO B0



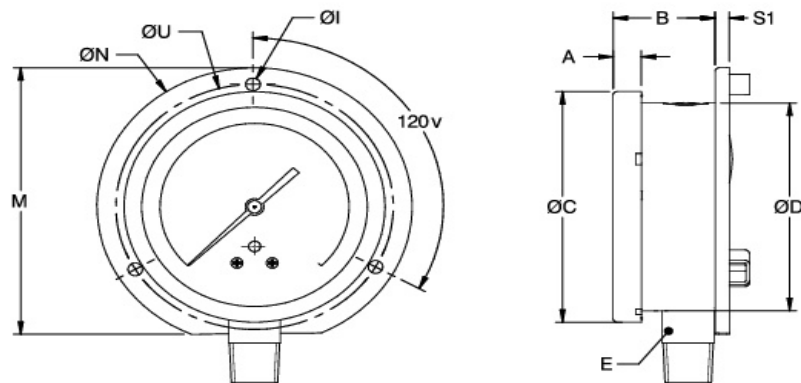
DN	A	B	C	D	E	PESO
100	12	48	111	100	22	0,520
150	15	48	161	149	22	0,930

TIPO B1



DN	A	B	C	D	E	N	U	M	S	PESO
63	12	42	70	63	14	86	75	77	7	0,280

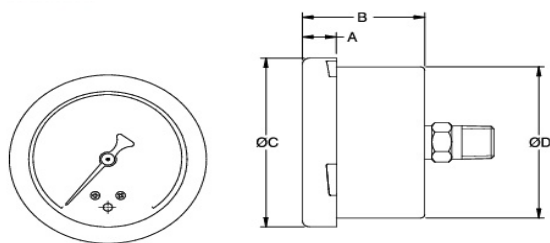
TIPO B1



DN	A	B	C	D	I	M	N	S	U	PESO
100	12	52	111	100	6	128	134	6	118	0,640
150	15	52	161	149	6	172	186	6	168	1,110

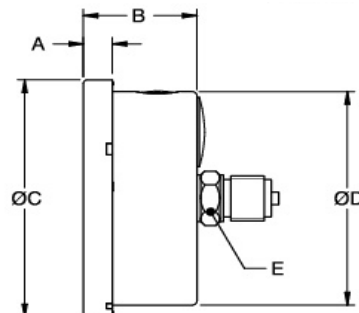
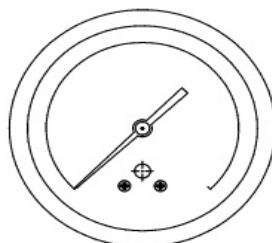
PLANO DIMENSIONES

TIPO R0



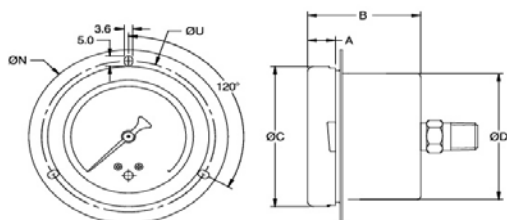
DN	A	B	C	D	PESO
63	12	43	70	63	0,230

TIPO R0



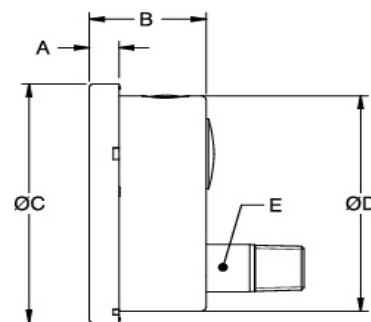
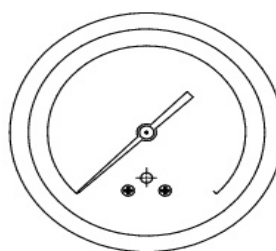
DN	A	B	C	D	E	PESO
100	12	48	111	100	22	0,520
150	15	48	161	149	22	0,930

TIPO R2



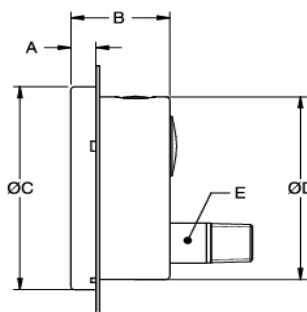
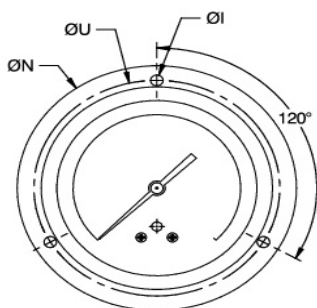
DN	A	B	C	D	N	U	PESO
63	12	43	70	63	86	75	0,240

TIPO L0

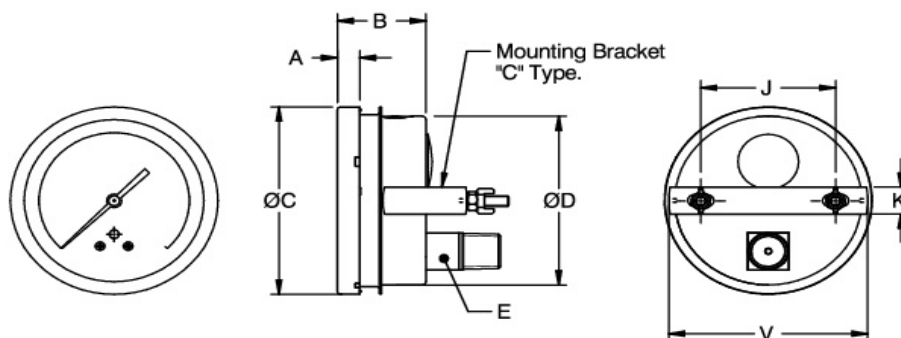


DN	A	B	C	D	E	PESO
100	12	48	111	100	22	0,520
150	15	48	161	149	22	0,930

TIPO L1



DN	A	B	C	D	E	I	N	U	PESO
100	12	48	111	100	22	6	134	118	0,600
150	15	48	161	149	22	6	186	168	2,460

PLANO DIMENSIONES
TIPO L2


DN	A	B	C	D	E	J	K	V	PESO
100	12	48	111	100	22	72	16	108	0,620
150	15	48	161	149	22	107	16	159	1,090

CODIGOS
1. DIAMETRO NOMINAL

- 25** 63 mm / 2 1/2"
- 04** 100 mm / 4"
- 06** 150 mm / 6"

5. GRADO DE PROTECCION

- ER** IP65
- ET** IP67

2. ESCALAS

- XXX

6. EJECUCION

- EA** Seco
- EG** Lleno liquido amortizante Glicerina

3. TIPO DE MONTAJE

- B0** Radial
- B1** Radial con borde posterior
- B2** Radial con Brida de 2" para tuberia
- R0** Posterior Centrada
- R2** Posterior con borde frontal DN 63
- L0** Posterior Descentrada DN 100/150
- L1** Posterior Descentrada con borde frontal
- L2** Posterior Descentrada con brida tipo coche

7. OPCIONALES

- BA** Caja y aro en Aisi 316
- BK** Caja y aro en Aisi 316
- EN** Tornillo de amortiguación en AISI 316
- GB** Visor en Plexiglas
- GC** Cristal doble de Seguridad
- GL** Mecanismo AISI 316
- RW** Tapón ON/OFF de ventilación
- TA** Certificado de Calibración
- TC** Certificado de Materiales 3.1B
- TO** Certificado Servicio Oxígeno
- XG** Etiqueta en AISI 316 de identificación
- XR** Esfera marca Cliente
- XT** Sigla grabada en la esfera

4. CONEXION A PROCESO

- 12B** 1/4" BSP (M)
- 12N** 1/4" NPT (M)
- 13B** 3/8" BSP (M)
- 14B** 1/2" BSP (M)
- 14M** M20 X 1,5mm (M)
- 14N** 1/2" NPT (M)