

CARACTERISTICAS

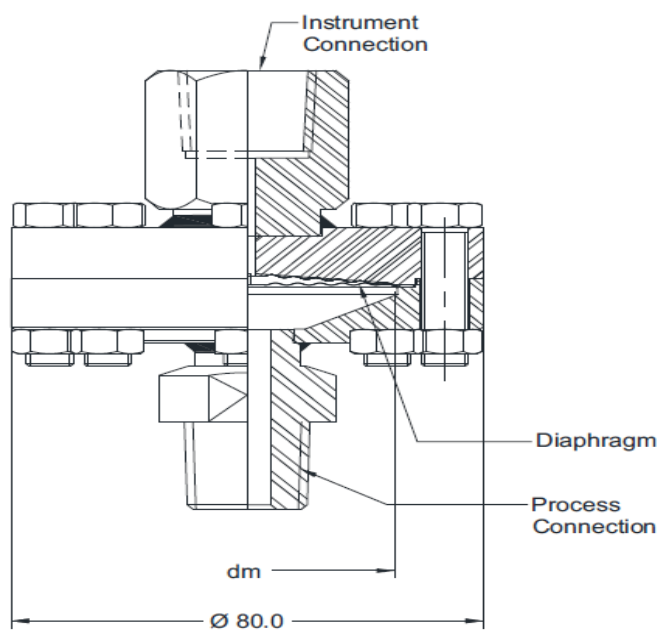
- Construcción robusta
- Membrana soldada a laser
- Opcionalmente con materiales Especiales

APLICACIÓN

- Separacion de sistemas
- Fluidos corrosivos y viscosos
- Sistemas con vibraciones


CARACTERISTICAS ESTÁNDAR

Rangos	-1...0 bar hasta 0...160 bar
Parte superior	AISI 304
Membrana	AISI 316L
Juntas	PTFE
Parte Inferior	AISI 316
Conexión al Instrumento	1/2" GAS H
Conexión a Proceso	1/2" GAS M / 1/2" NPT M (*)
Fluidos de transmisión	Silicona (-40...210°C) (*)
Bridas de acoplamiento	Acero prensado, AISI 304

PLANO DIMENSIONAL
Tipo S8


CODIGOS
1.RANGO Y TIPOS

S08 -1...0 bar y 0...160bar

2.CUERPO PARTE SUPERIOR

LC AISI 304
LF AISI 316
LG AISI 316L

3. MATERIAL MEMBRANA

DG AISI 316L **DM** MONEL 400
DO HASTELLOY C **DQ** INCONEL 600
DV TITANIO **DW** TANTALIO

4.JUNTAS DE CIERRE

RP PTFE **RM** METAL

5.CUERPO PARTE INFERIOR

NC AISI 304 **NM** MONEL 400
NG AISI 316L **NV** TITANIO
NF AISI 316 **NW** TANTALIO
NO HASTELLOY C

6.CONEXIÓN AL INSTRUMENTO

03B 3/8" GAS H **04N** 1/2" NPT H
02B 1/4" GAS H **04B** 1/2" GAS H
02N 1/4" NPT H

7.FLUIDO DE TRANSMISIÓN

OA Silicona DC 200 (-40°C hasta 210°C)
OF Aceite alimentario (-20°C hasta 140°C)
OG Glicerina (10°C hasta 150°C)
OI Syltherm 800 (-40°C hasta 315°C)
OL Silicona DC 710 (7°C hasta 405°C)

8.CONEXIÓN A PROCESO

12B 1/4" GAS M **13B** 3/8" GAS M
14B 1/2" GAS M **02N** 1/4" NPT H
12N 1/4" NPT M **14N** 1/2" NPT M
12M M20 x 1,5 mm **04B** 1/2" GAS H
04N 1/2" NPT H **02B** 1/4" GAS H

9.PROTECCION PARTES MOJADAS

PB Membrana con protección en PTFE
PC Membrana y partes mojadas en PTFE

10.CONEXIONADO

B8 Directo
B9 Montaje remoto mediante Capilar

11.CAPILAR

OU AISI 304 **OV** AISI 316

12.FUNDA DE PROTECCION CAPILAR

OX AISI 304 **OY** AISI 316
OZ PVC (Temp.Ambiente máxima 60°C)

13.LONGITUD CAPILAR

XXXX 1.0000mm hasta 6.000 mm

14.OPCIONALES

HL Helium Test
TC Certificado de Materiales 3.1B