

**CARACTERÍSTICAS**

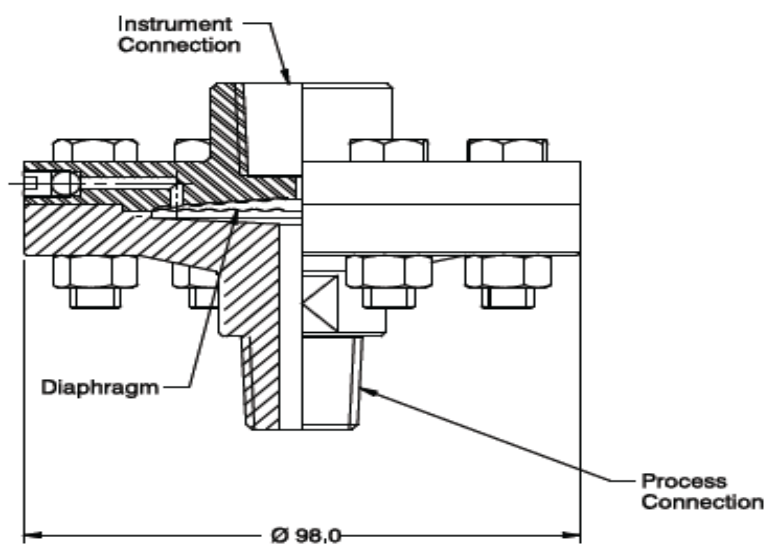
- Camaras forjadas
- Construcción robusta
- Membrana soldada a laser
- Opcionalmente con materiales Especiales

**APLICACIÓN**

- Separacion de sistemas
- Fluidos corrosivos y viscosos
- Sistemas con vibraciones

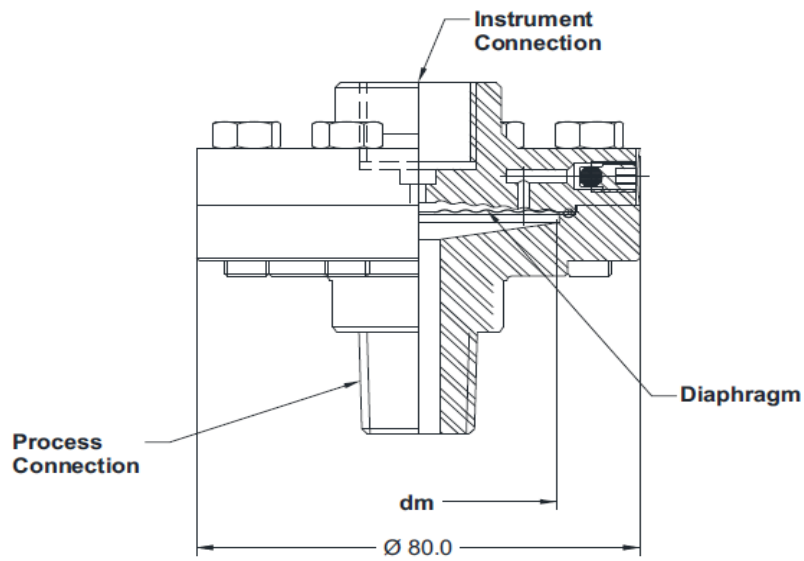

**CARACTERÍSTICAS ESTÁNDAR**

<b>Rangos</b>	-1...0 bar hasta 0...400 bar
<b>Parte superior</b>	AISI 304
<b>Membrana</b>	AISI 316L
<b>Juntas</b>	PTFE
<b>Parte Inferior</b>	AISI 316L
<b>Conexión al Instrumento</b>	1/2" GAS H
<b>Conexión a Proceso</b>	1/2" GAS M / 1/2" NPT M (*)
<b>Fluidos de transmisión</b>	Silicona (-40...210°C) (*)

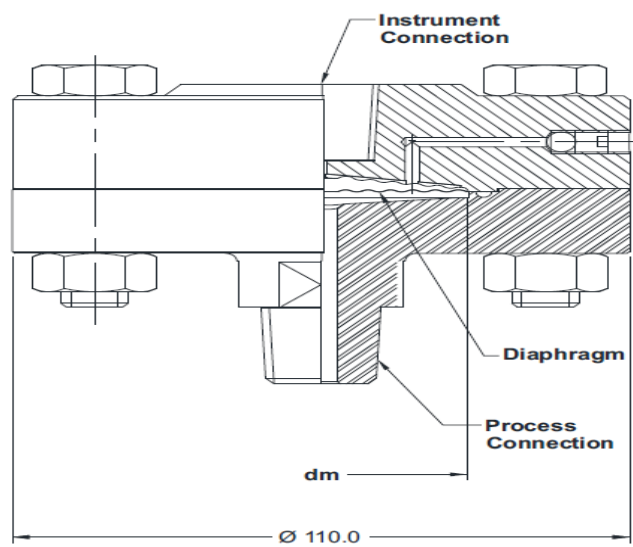
**PLANO DIMENSIONAL**
**Tipo S01 -1...70 bar**


PLANO DIMENSIONES

Tipo S02 100...160 bar



Tipo S03 200...400 bar



**CODIGOS**
**1.RANGO Y TIPOS**

<b>S01</b>	-1...0 bar y 0...70 bar
<b>S02</b>	100....160 bar
<b>S03</b>	210....400 bar

**2.CUERPO PARTE SUPERIOR**

<b>LC</b>	AISI 304
<b>LF</b>	AISI 316
<b>LG</b>	AISI 316L

**3. MATERIAL MEMBRANA**

<b>DG</b>	AISI 316L	<b>DM</b>	MONEL 400
<b>DO</b>	HASTELLOY C	<b>DQ</b>	INCONEL 600
<b>DV</b>	TITANIO	<b>DW</b>	TANTALIO

**4.JUNTAS DE CIERRE**

<b>RP</b>	PTFE	<b>RM</b>	METAL
-----------	------	-----------	-------

**5.CUERPO PARTE INFERIOR**

<b>NC</b>	AISI 304	<b>N4</b>	POLIPROPILENO
<b>NG</b>	AISI 316L	<b>NM</b>	MONEL 400
<b>NF</b>	AISI 316	<b>NV</b>	TANTALIO
<b>NO</b>	HASTELLOY C	<b>N1</b>	PVC
<b>NW</b>	TANTALIO	<b>N3</b>	PVDF
<b>N2</b>	PTFE		

**6.CONEXIÓN AL INSTRUMENTO**

<b>03B</b>	3/8" GAS H	<b>04N</b>	1/2" NPT H
<b>02B</b>	1/4" GAS H	<b>04B</b>	1/2" GAS H
<b>02N</b>	1/4" NPT H		

**7.FLUIDO DE TRANSMISIÓN**

<b>OA</b>	Silicona DC 200	(-40°C hasta 210C)
<b>OF</b>	Aceite alimentario	(-20°C hasta 140°C)
<b>OG</b>	Glicerina	( 10°C hasta 150°C)
<b>OI</b>	Syltherm 800	(-40°C hasta 315°C)
<b>OL</b>	Silicona DC 710	( 7°C hasta 405°C)

**8.CONEXIÓN A PROCESO**

<b>12B</b>	1/4" GAS M	<b>13B</b>	3/8" GAS M
<b>14B</b>	1/2" GAS M	<b>15B</b>	3/4" GAS M
<b>12N</b>	1/4" NPT M	<b>14N</b>	1/2" NPT M
<b>15N</b>	3/4" NPT M	<b>14M</b>	M20 x 1.2 M
<b>17M</b>	M33 x 2 M	<b>02N</b>	1/4" NPT H
<b>04N</b>	1/2" NPT H	<b>05N</b>	3/4" NPT H
<b>02B</b>	1/4" GAS H	<b>04B</b>	1/2" GAS H
<b>05B</b>	3/4" GAS H		

**9.PROTECCION PARTES MOJADAS**

<b>PB</b>	Membrana con protección en PTFE
<b>PC</b>	Membrana y partes mojadas en PTFE

**10.CONEXIONADO**

<b>B8</b>	Directo
<b>B9</b>	Montaje remoto mediante Capilar

**11.CAPILAR**

<b>OU</b>	AISI 304	<b>OV</b>	AISI 316
-----------	----------	-----------	----------

**12.FUNDA DE PROTECCION CAPILAR**

<b>OX</b>	AISI 304	<b>OY</b>	AISI 316
<b>OZ</b>	PVC (Temp.Ambiente máxima 60°C)		

**13.LONGITUD CAPILAR**

<b>XXXX</b>	1.0000mm hasta 6.000 mm
-------------	-------------------------

**14.OPCIONALES**

<b>HL</b>	Helium Test
<b>TC</b>	Certificado de Materiales 3.1B